

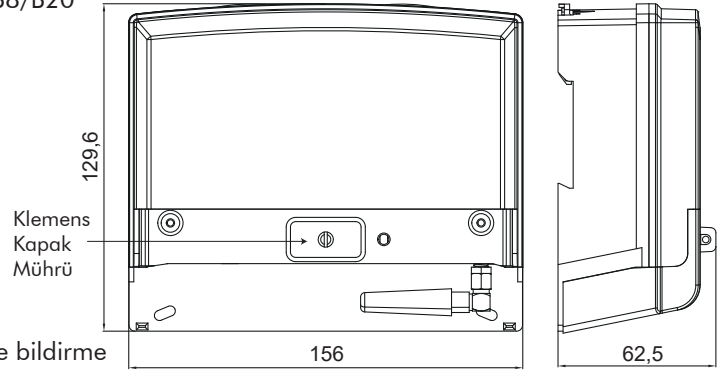


# BAYLAN MT.04-H OSOS Modem



## Genel Özellikleri

- GSM/GPRS/EDGE 900/1800 MHz, LTE-FDD B1/B3/B5/B7/B8/B20
- GSM/GPRS (2G/4G) iletişim (Otomatik geçiş özelliği)
- LTE Cat 4 kategori
- Tüm operatörlerle uyumlu
- Arm Cortex Yüksek Hızlı Mikrodenetleyici
- İzole RS485 bağlantısı
- Uzaktan ve yerel yazılım güncelleme
- 32MB dahili hafıza (opsiyonel arttırılabilir)
- SMS, FTP, Gerçek zaman saati (RTC) ve NTP desteği
- Zamanlanmış ve Periyodik görevler tanımlama ve uygulama
- Enerji, Klemens Kapak ve Girişlerin durumunu veri merkezine bildirme
- Elektrik Sayacının türüne bağlı olarak 300-115200 baud otomatik hız ayarı
- IEC 62056-21C protokolü ile Uyumlu olarak Kısa ve Uzun Readout, Obis Kod ve Yük Profili Okuma
- Transparan modda erişim kontrolü



## Teknik Özellikleri

|                            |                                        |
|----------------------------|----------------------------------------|
| Model Adı                  | MT-04H                                 |
| Referans AC Voltajı (Un)   | 57-270V AC                             |
| Referans DC Voltajı        | 100-120V DC (Opsiyonel)                |
| Çalışma Frekansı           | 50 Hz ±%5                              |
| Maksimum Akım Tüketimi     | 57V / 0,04A - 270V / 0,014A            |
| Maksimum Güç Tüketimi      | 57V / 2,28W - 270V / 3,78W             |
| IP Sınıfı                  | IP54 (Bina Dışı)                       |
| Koruma Sınıfı              | İki (2)                                |
| Çalışma Sıcaklığı          | -40 °C, +70 °C                         |
| Haberleşme Hızı ve Arayüzü | RS485, GSM/GPRS, LTE                   |
| İlgili Standartlar         | EN 62368-1 / EN 55032 / EN 55035       |
| Hafıza                     | 32 MB (64 MB'ye kadar yükseltilebilir) |
| Röle Çıkışı                | 2 adet                                 |
| Dijital Giriş              | 4 adete kadar (Opsiyonel)              |
| Protokoller                | IEC 62056-21<br>Baylan Protokolü       |

“Ürünlerimizde yapmış olduğumuz sürekli iyileştirme çalışmalarından dolayı, önceden haber vermeden ürün dizayn ve yapısında değişiklik yapma hakkını saklı tutarız.”